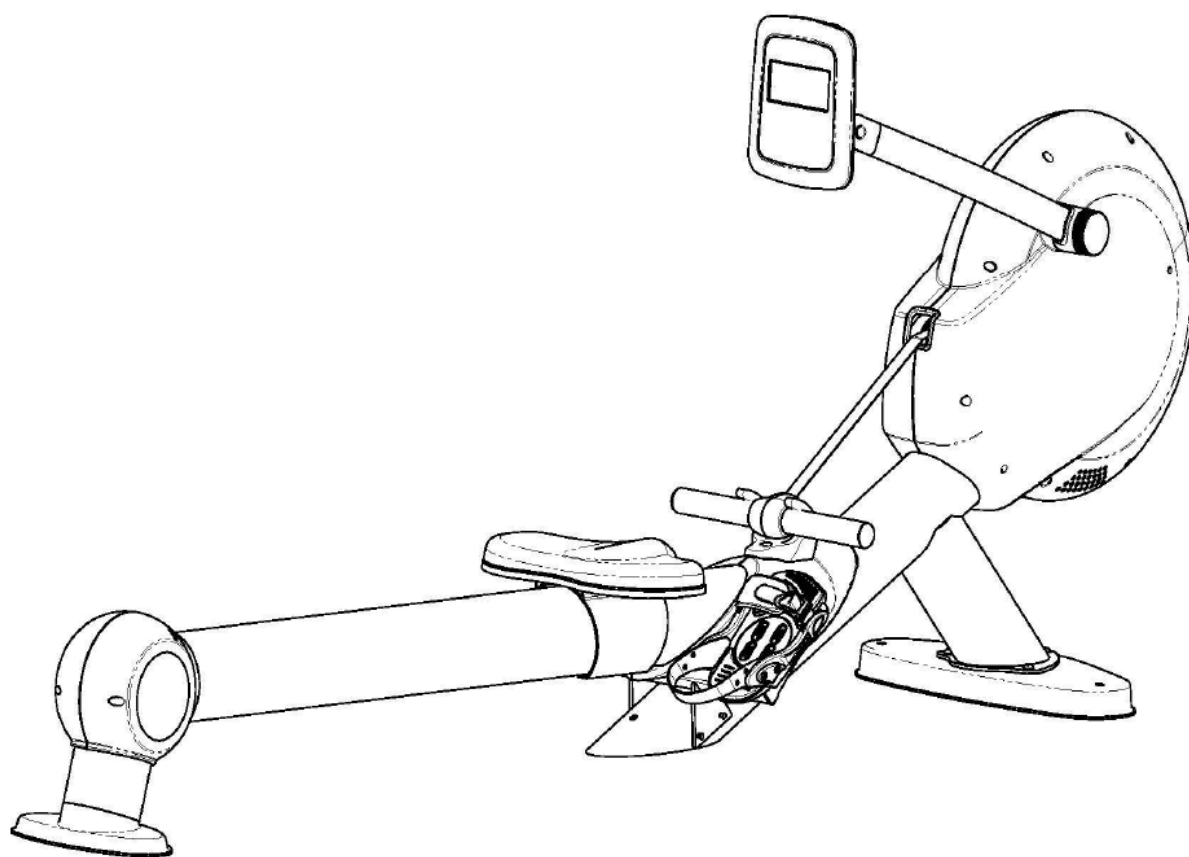




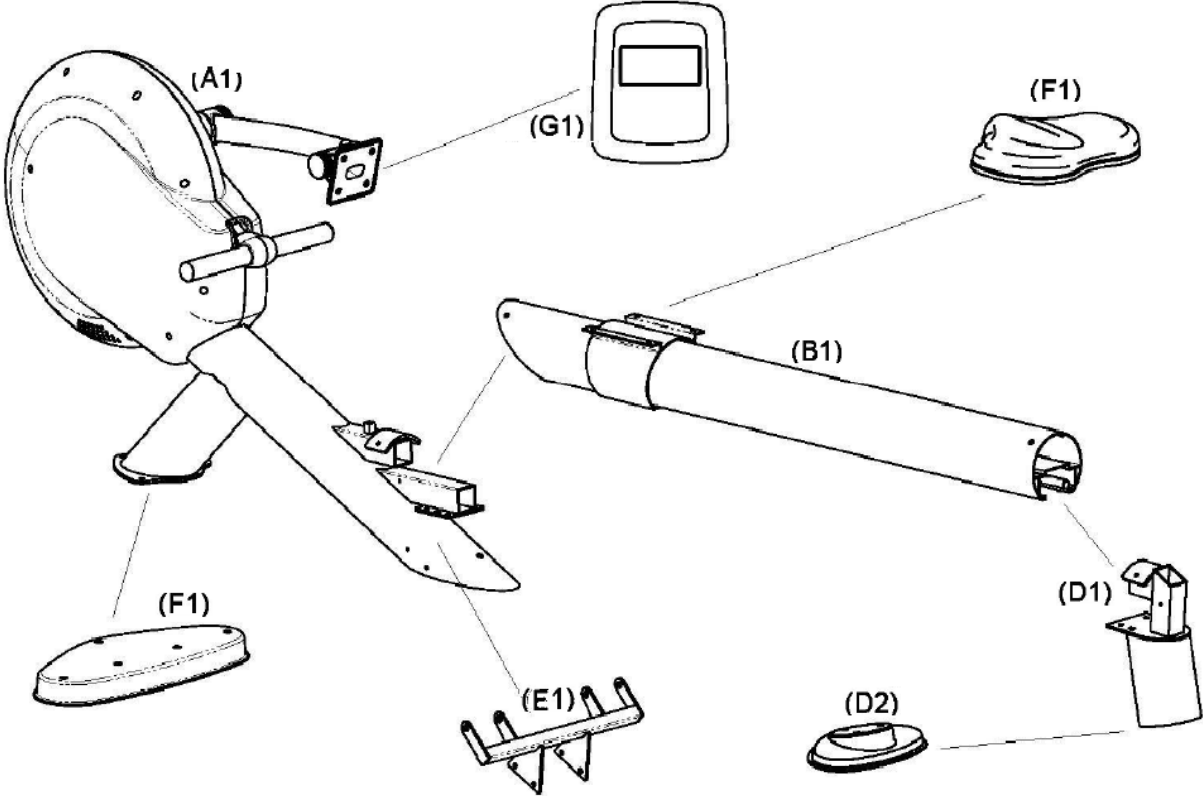
Abilica Pro Rower

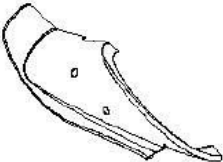
Art. Nr. 555 089

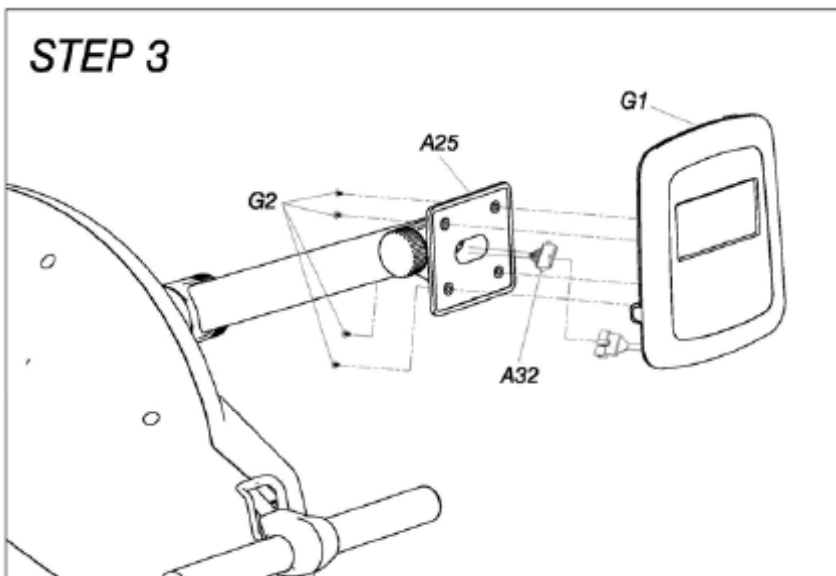
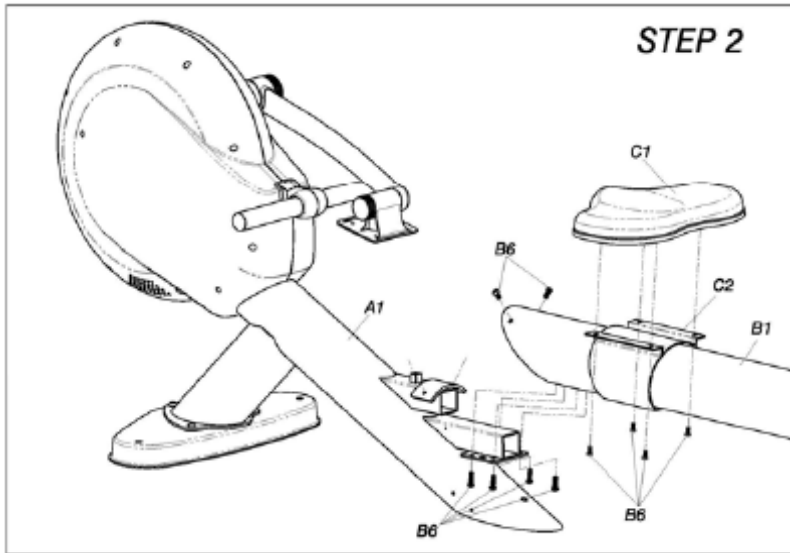
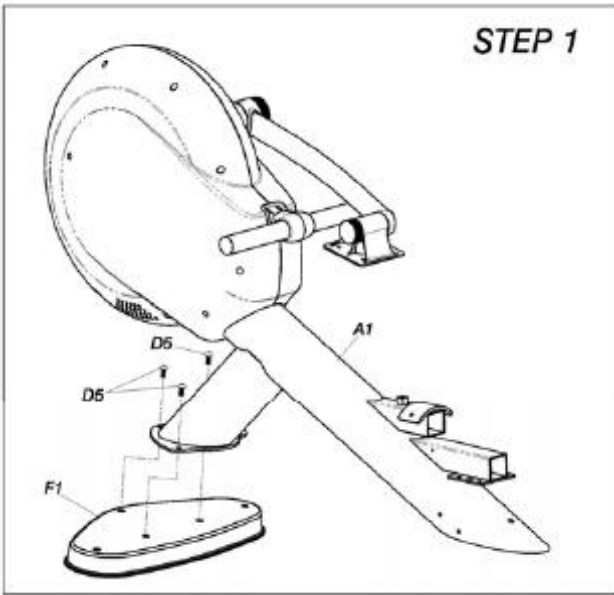


Modell R-89

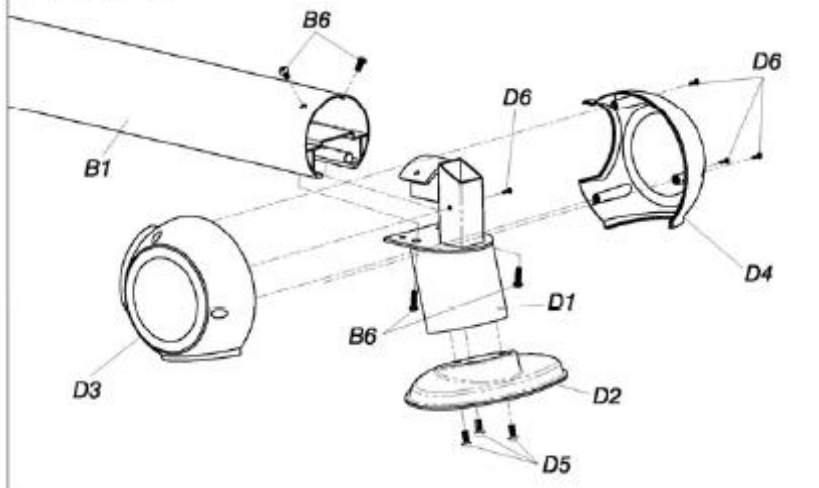
MONTERING / ASSEMBLY



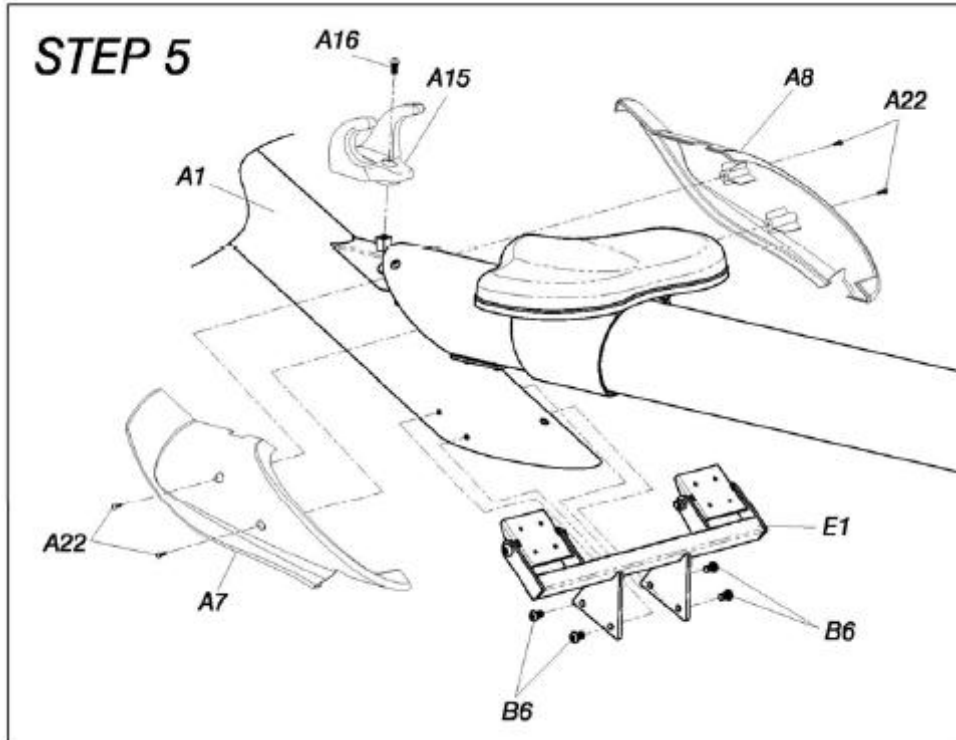
		
(A7) MIDDLE CAP (L)	(A8) MIDDLE CAP (R)	(A15) HANDLE BAR HOLDER
		
(E5) PEDAL (L)	(E6) PEDAL (R)	(E4) PEDAL ANGLE ADJUSTING PLATE (2 PIECES)
		
(A16) HEX SOCKET CAP SCREW M8*12MM	(D5) OVAL HEX HEAD SCREW M10*16MM (6 PIECES)	(B6) HEX HEAD SCREW M8*16 DIA M6 (18 PIECES)
		
(D3) END CAP (L)	(D4) END CAP (R)	(A22) ROUND HEAD PHILLIPS SCREW M5*12MM (4 PIECES)
		
(A23) PHILLIPS FLAT HEAD SCREW 3/16"*1" (4 PIECES)	(E9) COUNTERSINK PHILLIPS SCREW M6*18MM (8 PIECES)	(E10) TAPER WASHER (8 PIECES)



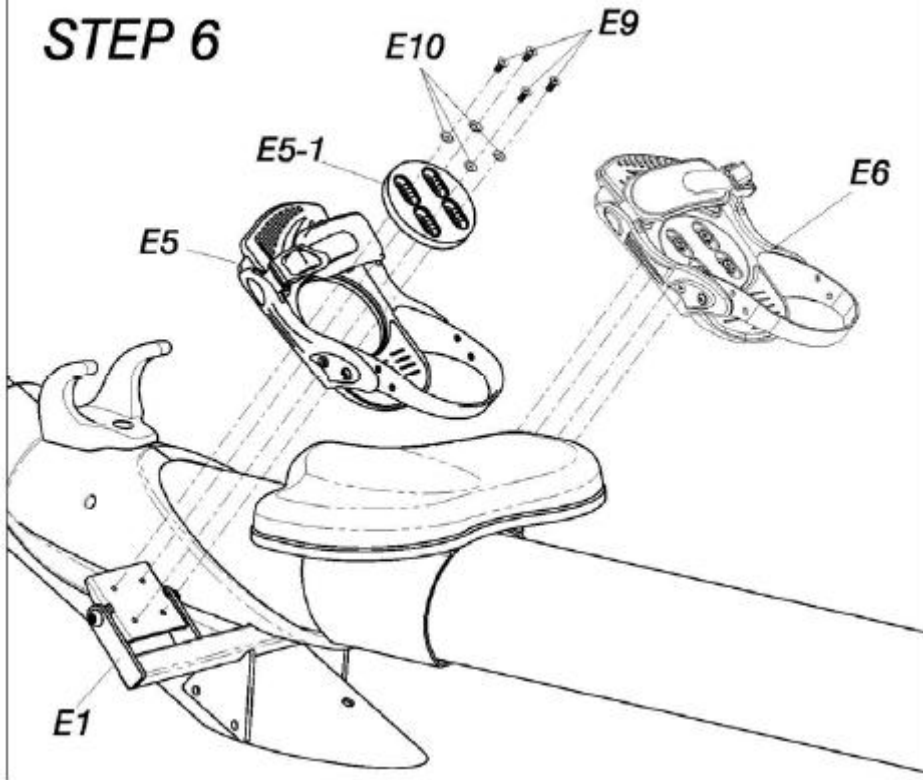
STEP 4



STEP 5



STEP 6



DELELISTE / DELLISTA / PARTS LIST

DEL NR. / PART NO.	BESKRIVELSE / BESKRIVNING / DESCRIPTION	ANT. / QTY
A1	ASSEMBLY FRAME	1
A2	PLASTIC FLYWHEEL	1
A3-1	STRAP DRUM SHAFT	1
A3-2	STRAP DRUM	1
A3-3	SPRING COVER	1
A3-4	RETURN SPRING	1
A3-5	DRIVE PULLEY	1
A3-6	SPRING COVER	1
A3-7	RETAINING RING	1
A3-8	STRAP DRUM BOARD A	1
A3-9	STRAP DRUM BOARD B	1
A3-10	BEARING	2
A3-11	RETAINING RING	1
A3-12	SELF TAPPING SCREW 1/8' x 1/2'	4
A3-13	MAGNET	6
A3-14	SCREW M5 x 10L	3
A3-15	FLAT WASHER M5 x 10T	2
A3-16	NUT M8	1
A4	V-BELT	1
A5	MAIN COVER (R)	1
A6	MAIN COVER (L)	1
A7	MIDDLE CAP (R)	1
A8	MIDDLE CAP (L)	1
A9	DRIVE STRAP ASSEMBLY	1
A10	STRAP SLOT TRIM	1
A11	DRIVE STRAP ASSEMBLY COVER	1
A11-1	PLASTIC WASHER $\varnothing 32,45$ x $\varnothing 38,5$ x 2T	1
A12	HANDLE BAR	2
A13	FOAM HDR $\varnothing 30$ x 3T x 215MM	2
A14	END CAP	2
A15	HANDLE BAR HOLDER	1
A16	HEX SOCKET CAP SCREW M8 x 12MM	1
A17	HEX SOCKET CAP SCREW M10 x 16MM	4
A18	MOTOR (M05)	1
A19	SENSOR CABLE	1
A20	PHILLIPS FLAT HEAD SCREW 3/16' x 1/2'	4
A21	ADJUSTABLE PAD	3
A22	ROUND HEAD PHILLIPS SCREW M5 x 12MM	6
A23	PHILLIPS FLAT HEAD SCREW 3/16' x 1'	12
A24	CONSOLE ARM	1
A25	CONSOLE HOLDER	1
A26	CONSOLE ARM CAP - BOTTOM	1
A27	CONSOLE ARM CAP - TOP	1
A28	CONSOLE ARM KNOB - BOTTOM	1

A29	CONSOLE ARM KNOB - TOP	1
A30	HEX HEAD SCREW 3/8' x 89MM	1
A31	CONSOLE ARM CAP OUTER COVER	1
A32	CONSOLE ARM WIRE	1
A33	FLEXIBILITY ADJUSTMENT	2
A34	BOLT 3/8' x 26UNF	2
A35	FLEXIBILITY ADJUSTMENT STOPPER	2
A36	NUT M6	2
A37	HEX SOCKET CAP SCREW 3/16' x 1 1/4'	1
A38	NUT 3/16'	1
B1	ALUMINIUM BEAM	1
B2	ALUMINIUM BEAM FIXING AXLE Ø17 x 100MM	2
B3	FRONT/REAR STOPPER	2
B4	WELDING TAP - M6	2
B5	CUSHION Ø21,4 X 10,7	4
B6	HEX HEAD SCREW M8 x 16	18
B7	HEX HEAD SCREW M6 x 12	8
B8	ALUMINIUM BEAM FIXING AXLE Ø17 x 70MM	2
C1	SEAT	1
C2	ALUMINIUM SLIDER	1
C3	SLIDER HOLDER	1
C4	ROLLER ADJUSTMENT SHAFT	1
C5	SEAT CARRIAGE ROLLER	6
C6	BEARING 608ZZ	6
C7	FLAT WASHER Ø5 x Ø13 x 1,5T	6
C8	OVAL HEX HEAD SCREW M5 x 10	6
C9	HEX SOCKET CAP SCREW M6 x 20MM	1
C10	HEX SOCKET CAP SCREW M6 x 25MM	2
C11	HEX SOCKET CAP SCREW M8 x 40 HALF PITCH	4
D1	REAR POST	1
D2	REAR STABILIZER	1
D3	ALUMINIUM BEAM REAR COVER (L)	1
D4	ALUMINIUM BEAM REAR COVER (R)	1
D5	OVAL HEX HEAD SCREW M10 x 16	6
E1	PEDAL BRACKET	1
E2	HEX SOCKET CAP SCREW	2
E3	MUT M10 Ø12 x 113MM	2
E4	PEDAL ANGLE ADJUSTMENT PLATE	2
E5	PEDAL (L)	1
E6	PEDAL (R)	1
E7	PEDAL HOLDER	2
E8	BUSHING (POWDER METALLURGY)	4
E9	COUNTERSINK PHILLIPS SCREW M6 x 18MM	8
E10	TAPER WASHER	8
F1	FRONT STABILIZER	1
G1	CONSOLE	1
G2	PHILLIPS FLAT HEAD SCREW M5 x 10	4

HVORDAN BETJENE COMPUTEREN

INFORMASJON

VINDU	BESKRIVELSE
STROKES P.M.	Viser antall åretak i minuttet
TIME/500M	Viser estimert tid pr. 500 meter
METERS	Viser tilbakelagt distanse siden forrige nullstilling
WATT/CAL	Veksler mellom å vise effekten i hvert åretak og estimert kaloriforbruk
STROKES	Viser antall åretak siden forrige nullstilling
PULSE	Viser aktuell hjerterytme

Når computeren er nullstilt vil alle verdiene vise 00:00, og alle funksjonene vil blinke samtidig øverst i displayet. Dette kalles "oppstartsbilde" og er utgangspunkt for alle innstillingene som er beskrevet videre i brukerveiledningen.

Du manøvrerer enkelt blant de ulike menyene ved å trykke på UP- og DOWN knappene for å finne ønsket funksjon eller verdi, og bekreft valget ved å trykke på MODE knappen. Denne fremgangsmåten er gjeldende for alle innstillinger som er beskrevet videre i brukerveiledningen.

KNAPPER

ENGELSK	NORSK	BESKRIVELSE
MODE	FUNKSJON	Skifter mellom de ulike funksjonene, og bekrefter hvert enkelt valg
START/STOP	START/STOPP	Starter og stopper registreringen av treningsinformasjon
RECOVERY	GJENVINNING	Iverksetter formtest-funksjon
RESET	NULLSTILL	Nullstiller hver enkelt verdi
TOTAL RESET	FULLSTENDIG NULLSTILLING	Nullstiller alle verdier
UP	OPP	Justerer motstand under treningsøkten, og justerer verdier under programmering
DOWN	NED	Justerer motstand under treningsøkten, og justerer verdier under programmering

QUICK START

Den enkleste måten å komme i gang med treningen på, er ganske enkelt å trykke på START/STOP-knappen. Computeren vil da starte registrering av treningsdata, og du kan justere motstanden opp og ned ved å trykke på UP- og DOWN knappene. Trykk START/STOP-knappen på nytt for å stoppe registreringen av treningsinformasjon.

HVORDAN BRUKE DE ULIKE FUNKSJONENE

FUNKSJONER

ENGELSK	NORSK	BESKRIVELSE
MANUAL	MANUELL	Trening med manuell justering av motstanden
PROGRAM	PROGRAM	Trening med en av de 12 forhåndsprogrammerte løypeprofilene
HRC (HEART RATE CONTROL)	PULSSTYRT PROGRAM	Trening med en forhåndsinnstilt hjerterytme
RACE	REGATTA	Ro om kapp med treningscomputeren
USER	EGENDEFINERT PROGRAM	Trening med en egendefinert løypeprofil

MANUELL

Bruk UP- og DOWN knappene for å velge trening i manuell modus, og bekreft valget med MODE.

Forhåndsinnstilling

Hvis ønskelig kan computeren forhåndsinnstilles til å:

- Telle ned fra en gitt **tid**.
- Telle ned fra en gitt **distanse**.
- Telle ned fra et gitt antall **åretak**.
- Telle ned fra et gitt **kaloriforbruk**.
- Gi et lydsignal (alarm) når **puls** overstiger gitt grense.

For å forhåndsinnstille computeren trykker du på MODE-knappen for å velge den funksjon du ønsker å forhåndsinnstille. Når ønsket funksjon blinker, endrer du verdien opp og ned ved å trykke på UP- og DOWN knappene.

Trykk MODE igjen for å gå videre til neste funksjon.

Når én eller flere verdier er lagt inn, kan du når som helst trykke START/STOP for å starte treningen.

Dersom du har valgt å forhåndsinnstille en eller flere verdier, vil disse telle ned til 0. Vær oppmerksom på at computeren vil stoppe registreringen når den ene av verdiene kommer til 0.

Mulige forhåndsinnstillinger:

TIME	fra 00:00 til 99:00, hvert trinn øker tiden med 1:00 min.
METERS	fra 0000 til 9900, hvert trinn øker distansen med 100m.
CALORIE	fra 0 til 990, hvert trinn tilsvarer 10 cal.
WATT	fra 10 til 350, hvert trinn tilsvarer 5 watt (kan kun brukes på manuell innstilling).
PULSE	fra 30 til 240, hvert trinn tilsvarer 1 BPM. (Unntatt i HRC innstilling)
ÅRETAK	fra 0-9990, hvert trinn tilsvarer 10 tak

Ved trening med forhåndsinnstilt WATT-motstand, vil det lyde en alarm dersom du ror for løst eller for sakte i forhold til den verdien du har lagt inn. Det er ikke mulig å justere motstand opp eller ned når du har forhåndsinnstilt WATT-motstand.

PROGRAM

Bla deg fra oppstartsbildet til menyen for programmer, som beskrevet ovenfor. Du har 12 ulike forhåndsprogrammerte profiler å velge mellom.

Profilen for det aktuelle programmet vises grafisk i hovedvinduet. Trykk på MODE-knappen for å bekrefte valget, og trykk på UP- og DOWN knappene for å endre intensiteten i programmet dersom dette er ønskelig.

Når du har valgt program, trykk START/STOP. Du kan også endre profilmotstand underveis ved å trykke på UP- og DOWN knappene. Dersom du ønsker kan du forhåndsinnstille alle funksjoner som tid, distanse og lignende, som forklart ovenfor. Programprofilen består av 16 søyler. Den tiden du evt. legger inn vil fordele seg jevnt mellom disse 16 søylene. Dersom du ikke har forhåndsinnstilt tid, vil programmet skifte til neste søyle for hver 100. meter.

H.R.C.

Heart Rate Control er en funksjon der maskinen justerer motstanden opp eller ned, avhengig av pulsen din. Trening med jevn puls er viktig for å oppnå best mulige resultater i forhold til de målsettinger du har satt deg. Se for øvrig puls-tabell bakerst i brukerveiledningen.

Bla deg fra oppstartsbildet til H.R.C. som beskrevet ovenfor. Før du kan starte programmet må du legge inn din alder. Computeren vil kalkulere din maks-puls ut ifra den alderen du legger inn. Videre kan du velge intensitet på treningsøkten, angitt i prosent av din beregnede maks-puls. I tillegg vises pulsen angitt i slag/min. i vinduet for puls. 55%, 75% og 90% ligger klare som hurtigvalg i computeren. Dersom du ønsker å legge inn en annen puls som målsetting, velger du "TAG" og bekrefter med MODE. Da kan du legge inn ønsket treningspuls, angitt i slag/min. Trykk START/STOP for å starte treningen.

Når din virkelige puls er lavere enn målsettingen, vil motstanden øke et nivå hvert 30. sekund inntil du har oppnådd samme puls som du har lagt inn som målsetting. Om du går over målsettingen vil motstanden straks reduseres et nivå, og fortsette nedover hvert 15. sekund til du når ønsket treningspuls. I tillegg vil det pipe en alarm så lenge du befinner deg i en pulssone som ligger over din inntastede målsetting.

Denne funksjonen krever at du har festet brystbeltet med puls-senderen. Om du forsøker å starte H.R.C-funksjonen uten å ha beltet korrekt festet, vil programmet fungere som ved en normal QUICK START.

RACE

Vinduet som viser TIME/500M; skal vise 4:00 min. Du kan velge vanskelighetsgrad med UP og DOWN-knappene for å ro mot en av de forhåndsinnstilte tidene. Jo

lavere tid pr. 500m, jo vanskeligere er computeren å slå. Valgmulighetene er fra 1:00 min. til 8:00 min, og distansen er valgfri fra 500m til 9500m.

Trykk MODE for å bekrefte innstillingene, og to baner med en båt i hver vil vises grafisk i displayet.

Trykk START/STOP for å starte racet, og du vil se båtene bevege seg mot målet. Når den første båten krysser mållinjen vil displayet vise "U WIN" eller "PC WIN".

Om du ønsker å starte et identisk kappløp umiddelbart, kan du bare trykke START/STOP igjen.

USER

Bla deg fra oppstartsbildet til menyen for USER, og det vil vises en løypeprofil i displayet. Trykk på MODE-knappen for å justere motstanden fra 1 til 16 på søylene. Når ønsket motstand er valgt på en søyle, trykkes MODE og du går videre for å angi motstandsnivå på neste søyle. Slik fortsetter du med alle søylene.

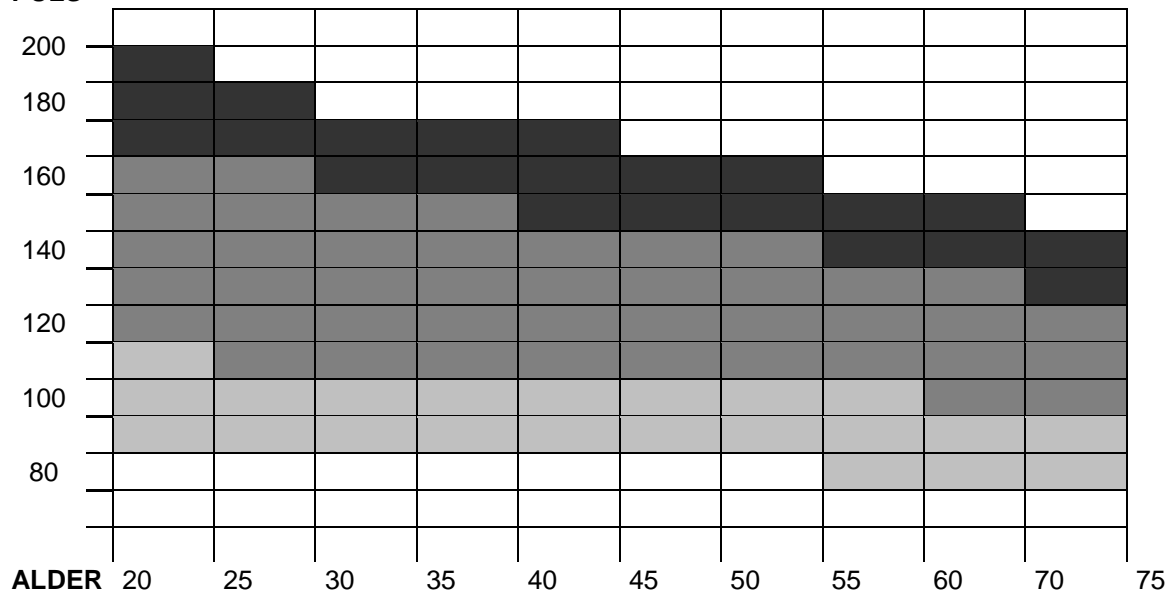
Hvis du ønsker å forhåndsinnstille tid, distanse, kalorier og lignende, holder du MODE inne i 2 sek. til TIME begynner å blinke.

Dersom du legger inn ønsket tid, vil den totale treningstiden fordele seg jevnt utover de 16 søylene. Dersom du ikke har forhåndsinnstilt tid, vil programmet skifte til neste søyle for hver 100. meter. Om du programmerer computeren på både tid og andre funksjoner, er det den innlagte tiden som avgjør når programmet skifter til neste søyle. Programmet stanser imidlertid når en av verdiene kommer til 0.

START/STOP trykkes når som helst for å starte trening.

PULSTRENING

PULS



=

HØY INTENSITET:
Anaerob intervalltrening



=

MIDDELS INTENSITET:
Økt kondisjon og oksygenopptak



=

LAV INTENSITET:
Lange økter for maks. fettforbrenning.

HUR DU ANVÄNDER DATORN

INFORMATION

ENGELSKA	SVENSKA	BESKRIVNING
RPM	VARV / MIN.	Visar stegfrekvensen
SPEED	HASTIGHET	Visar aktuell hastighet
TIME	TID	Visar tidsförbrukning
DISTANCE	DISTANS	Visar avverkad distans
CALORIES	KALORIER	Visar kaloriförbrukningen
PULSE	PULS	Visar aktuell puls
ÅTERSTÄLLNING	FORMTEST	Mäter återvinningstiden

När datorn är nollställd kommer samtliga värden visa 00:00, och alla funktionerna kommer blinka samtidigt överst i displayen. Detta kallas "uppstartsBild" och är utgångspunkt för samtliga inställningar som beskrivs vidare i användarmanualen. Du manövrerar lätt bland de olika menyerna genom att vrida på MODE-ratten för att finna önskad funktion eller värde, och bekräftar valet genom att sedan trycka på MODE-ratten. Detta tillvägagångssätt är gällande för alla inställningar som beskrivs vidare i användarmanualen.

KNAPPAR

ENGELSKA	SVENSKA	BESKRIVNING
MODE	FUNKTION	Skiftar mellan de olika funktionerna, och bekräftar varje enskilt val.
RESET	NOLLSTÄLL	Nollställer varje enskilt värde
START/STOPP	START/STOPP	Påbörjar/avslutar räkningen av de olika värdena.
ÅTERSTÄLLNING	FORMTEST	Påbörjar formtestfunktionen.

QUICK START

Det enklaste sättet att komma igång med träningen är att trycka på START•STOPP-knappen. Datorn kommer då starta registreringen av träningsdata, och du kan justera motståndet upp och ner genom att vrida MODE-ratten mot + eller mot – Tryck på START•STOPP-knappen igen för att stoppa registreringen av träningsinformation.

FUNKTIONER

ENGELSKA	SVENSKA	BESKRIVNING
MANUAL	MANUELL	Träning med manuell kontroll av motstånd.
PROGRAM	PROGRAM	Träning med en av de 12 förprogrammerade löpningsprofilerna.
USER	EGENDEFINIERAD	Träning med en egendefinierad löpningsprofil
TARGET H.R	PULSSTYRT PROGRAM	Träning med en förinställd, stabil hjärtrytm

HUR DU ANVÄNDER DE OLIKA FUNKTIONERNA

Manuell

Använd MODE-ratten för att välja träning i manuellt läge.

Förinställning

Om önskvärt kan datorn förinställas att:

- Räkna ner från en given **tid**.
- Räkna ner från en given **distans**.
- Räkna ner från en given **kaloriförbrukning**.
- Avge en larmsignal när **pulsen** överstiger en given gräns.

För att förinställa datorn trycker du på MODE-knappen för att välja den funktion du önskar förinställa. När önskad funktion blinkar, ändrar du värdet upp och ner genom att vrida på MODE-ratten.

Tryck på MODE en gång till för att gå vidare till nästa funktion.

När ett eller flera värden är inlagda, kan du när som helst trycka på START/STOP för att påbörja träningen.

Om du valt att förinställa ett eller flera värden, kommer dessa räkna ner till 0. Var uppmärksam på att datorn kommer stoppa registreringen när ett av värdena når 0.

Möjliga förinställningar:

TIME	från 00:00 till 99:00, varje steg ökar tiden med 1:00 min.
DISTANCE	från 0:00 till 99:90, varje steg ökar distansen med 0:10 km.
CALORIE	från 0 till 990, varje steg motsvarar 10 cal.
WATT	från 10 till 350, varje steg motsvarar 5 watt (kan endast användas vid manuell inställning)
PULSE	från 30 till 240, varje steg motsvarar 1 BPM. (undantaget i "TARGET H.R." inställning)

PROGRAM

Bläddra från uppstartsbilden till menyn för program, som beskrivet ovan. Du har 12 olika förprogrammerade löpningsprofiler att välja mellan.

Programnumret visas i 2 sek. i displayen innan löpningsprofilen för det aktuella programmet visas grafiskt. Tryck på MODE-ratten för att bekräfta valet, och vrid på ratten för att ändra intensiteten i programmet om så önskas.

När du valt program, tryck på START/STOP. Du kan också ändra profilmotstånd under vägen genom att vrida på MODE-ratten. Om så önskas kan du förinställa alla funktioner som tid, distans och liknande som förklarats ovan.

Löpningsprofilen består av 16 staplar. Tiden du ev. lägger in kommer fördela sig jämnt mellan dessa 16 staplar. Om du inte förinställt tiden, kommer profilen skifta till nästa stapel för varje 100 meter.

USER

Bläddra från uppstartsbilden till menyn för USER, och en löpningsprofil kommer visas i displayen. Vrid på MODE-ratten för att justera motståndet från 1 till 16 på staplarna. Tryck på MODE när du valt önskat motstånd på en stapel och gå sedan vidare för att ange motståndsnivå på nästa stapel. Fortsätt på samma sätt med alla staplar.

Om du vill förinställa tid, distans, kalorier och liknande, håller du MODE intryckt i tre sek. tills TIME börjar blinka.

Om du lägger in önskad tid, kommer den totala träningstiden fördela sig jämnt över de 16 staplarna. Om du programmerar datorn för både tid och andra funktioner, är det den inlagda tiden som bestämmer när programmet skiftar till nästa stapel.

Programmet stannar emellertid när ett av värdena kommer till 0.

Tryck på START/STOP för att när som helst påbörja träningen.

TARGET H.R

Target Heart Rate är en funktion där maskinen justerar motståndet uppåt eller nedåt, beroende på din puls. Att hålla en jämn puls under träningen är viktigt för att uppnå bästa möjliga resultat i förhållande till de målsättningar du satt upp. Se för övrigt pulstabellen längst bak i användarmanualen.

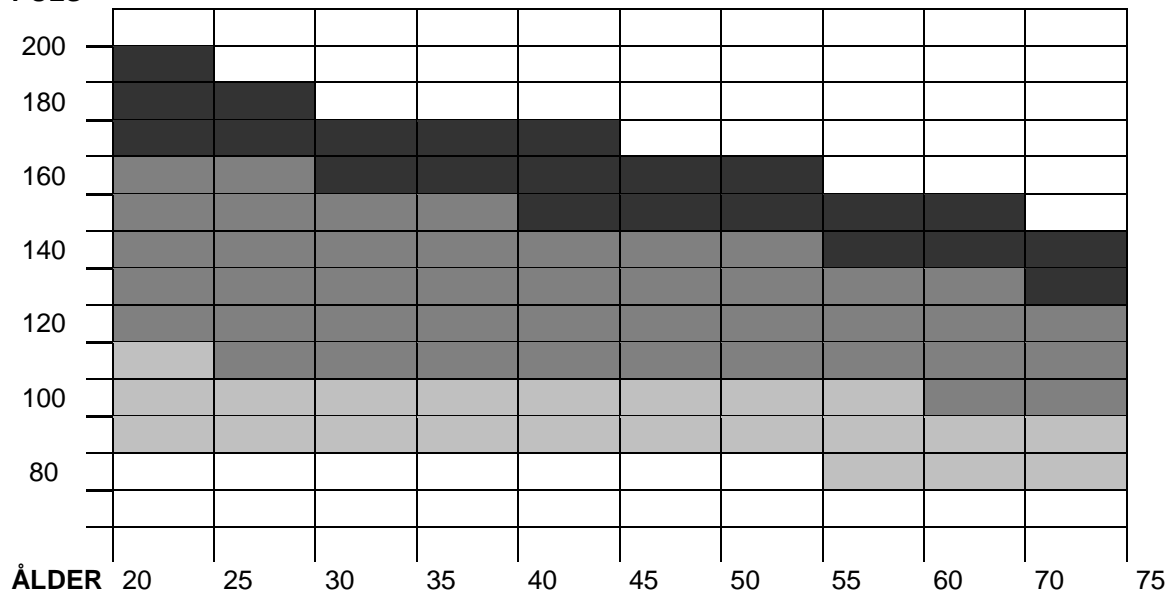
Bläddra från uppstartsbilden till Target H.R. som beskrivet ovan. Innan du startar programmet behöver du lägga in din ålder. Datorn kommer kalkylera din maxpuls utifrån den ålder du lägger in. Vidare kan du välja intensitet på träningspasset, angiven i procent av din beräknade maxpuls. Som tillägg visas pulsen angiven i slag/min i fönstret för puls. Som redan färdiga snabbval finns 55%, 75% och 90% inlagda i datorn. Om du vill lägga in en annan puls som målsättning, väljer du "THR" och bekräftar med MODE. Du kan då lägga in önskad träningspuls, angiven i slag/min.

Tryck på START/STOP för att påbörja träningen.

När din verkliga puls är lägre än målsättningen, kommer motståndet öka en nivå för varje 30 sekunder som går innan du uppnår den puls du angett som målsättning. Om din puls är högre än målsättningen, kommer motståndet genast reduceras en nivå, och fortsätta minska för varje 15 sekunder tills önskad träningspuls är uppnådd.

PULSTRÄNING

PULS



=

HÖG INTENSITET:
Anaerob intervallträning



=

GENOMSNITTLIG INTENSITET:
Ökad kondition och syreupptagning



=

LÅG INTENSITET:
Långa träningspass för maximal fettförbränning.

HOW TO OPERATE THE CONSOLE

INFORMATION

LABEL	DESCRIPTION
RPM	Shows the pedaling frequency
SPEED	Shows the current speed
TIME	Shows the elapsed time
DISTANCE	Shows the distance travelled
CALORIES	Shows a calculated of calories burned
PULSE	Shows the current heart rate
RECOVERY	Measures the recovery level.

When the computer is reset, all values show 00:00, and all functions will flash simultaneously at the top of the display. This is called "startup window" and is the starting point for all the settings described further herein.

You easily maneuver among the various menus by rotating the MODE dial to find the desired function or value, and confirm by pressing the same MODE wheel. This procedure is applicable to all settings that are described further herein.

BUTTONS

LABEL	DESCRIPTION
MODE	Switch between the different functions, and confirm each selection.
RESET	Reset each parameter
START / STOP	Start/stop monitoring of exercise info
RECOVERY	Start the recovery test

QUICK START

The easiest way to get started with your exercise, is simply to press the START • STOP button. The computer will then start the registration of training data, and you can adjust the tension up and down by rotating the MODE dial to the + or -
Press START • STOP button again to stop recording of training information.

FUNCTIONS

LABEL	DESCRIPTION
MANUAL	Training with manual adjustment of the tension.
PROGRAM	Training with one of the 12 pre-set programs.
USER	Training with individual Program.
TARGET H.R.	Training with a pre-set constant, hear rate.

HOW TO ACTIVATE THE DIFFERENT FUNCTIONS

Manual

Use the MODE dial to select training in manual mode.

Preset

If desired, the computer is preset to:

- Counting down from a given time.
- Counting down from a given distance.
- Counting down from a given calorie consumption.
- Give an audible signal (alarm) when the pulse exceeds the given limit.

To pre-set computer, press the MODE button to select the function you want to preset. When the desired function is flashing, change the value up and down by rotating the MODE dial

Press MODE again to move on to the next function.

When one or more values are entered, you can at any time, press START / STOP to start training.

If you have chosen to preset one or more values, these will count down to 0. Note that the computer will stop recording as soon as one of the values reach 0.

Possible presets:

TIME from 00:00 to 99:00, each step increases the time of 1:00 min.
DISTANCE from 0:00 to 99:90, each step increase the dist. with 0:10 miles.
CALORIES from 0 to 990, each step corresponds to 10 cal.
WATT from 10 to 350, each step corresponds to 5 watts
(Can only be used in manual mode).
PULSE from 30 to 240, each step corresponds to 1 BPM.
(Except in "TARGET H.R." setting)

PROGRAM

Scroll up from the startup window to the program menu, as described above. You have 12 different pre-programmed course profiles to choose from.

Program number is displayed for 2 sec. in the display, before the track profile for that application is displayed graphically. Press the MODE dial to confirm the selection and rotate the wheel to change the intensity of the program, if desired.

Once you have selected program, press START / STOP. You can also change the resistance profile along the way by rotating the MODE dial. If you wish, you can preset all functions such as time, distance, and the like, as explained above. Track Profile consists of 16 columns. Any workout time you register will be divided evenly between these 16 columns. If you do not have pre-set time, the profile will shift to the next bar for every 100 meters.

USER

Scroll up from the startup window to the menu, USER, and it will show a course profile in the display. Turn the MODE dial to adjust the resistance from 1 to 16 on the columns. When the resistance is selected on a column, press the MODE and proceed to set the resistance level for the next spill. Continue with all the columns. If you wish to pre-set time, distance, calories, etc., hold the MODE button for three seconds. TIME to begin to flash.

Any workout time you register, the total training time spread evenly across the 16 columns. If you program the computer on time and other functions, it is the time admitted that determine when the program switches to the next column. The program stops, however, when one of the values reaches 0. START / STOP is pressed at any time to start training.

TARGET H.R.

Target Heart Rate is a feature where the computer adjusts the resistance up or down, depending on your pulse. Training with a steady pulse is important for achieving the best results in relation to the goals you have set. See also the target table in the back of this manual.

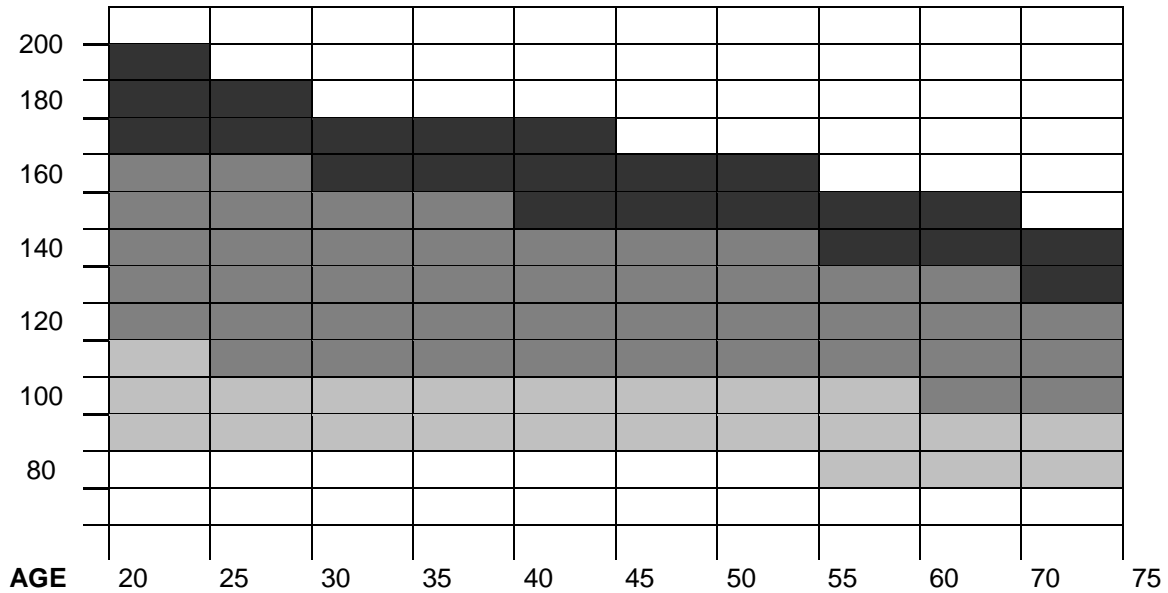
Scroll up from the startup window to Target H.R. as described above. Before you can start the application you must enter your age. The computer will calculate your maximum heart rate based on the age you enter. Moreover, you can choose the intensity of your workout, indicated as a percentage of your estimated maximum heart rate. In addition, the pulse is indicated in beats per minute. 55%, 75% and 90% are ready to speed dial on the computer. If you want to add another target that goal, choose "THR", confirming with MODE. Then you can add your desired heart rate, expressed in beats / min.




Press START / STOP to start training.

When your real rate is lower than the target, the resistance will increase one level every 30 seconds until you have achieved the same rate that you have set as your goal. If you pass the set goals, it will immediately reduce the resistance level, and continue down every 15 seconds to reach the desired training heart rate.

PULSE TRAINING

PULSE



-  = HIGH INTENSITY:
Anaerob interval training
-  = MEDIUM INTENSITY:
Increase stamina
-  = LOW INTENSITY:
Long sessions for max fat-burning



Leverandør:
Mylna Sport & Fitness AS
Postboks 244
3051 Mjøndalen
Norge
E-post: post@mylnasport.no
www.abilica.no
www.mylnasport.no

Leverantör:
Mylna Sport & Fitness AB
Box 181
56624 Habo
Sverige
E-post: info@mylnasport.se
www.abilica.se
www.mylnasport.se

Supplier:
Mylna Sport & Fitness AS
P.O. Box 244
N-3051 Mjøndalen
Norway
E-post: post@mylnasport.com
www.abilica.com
www.mylnasport.com